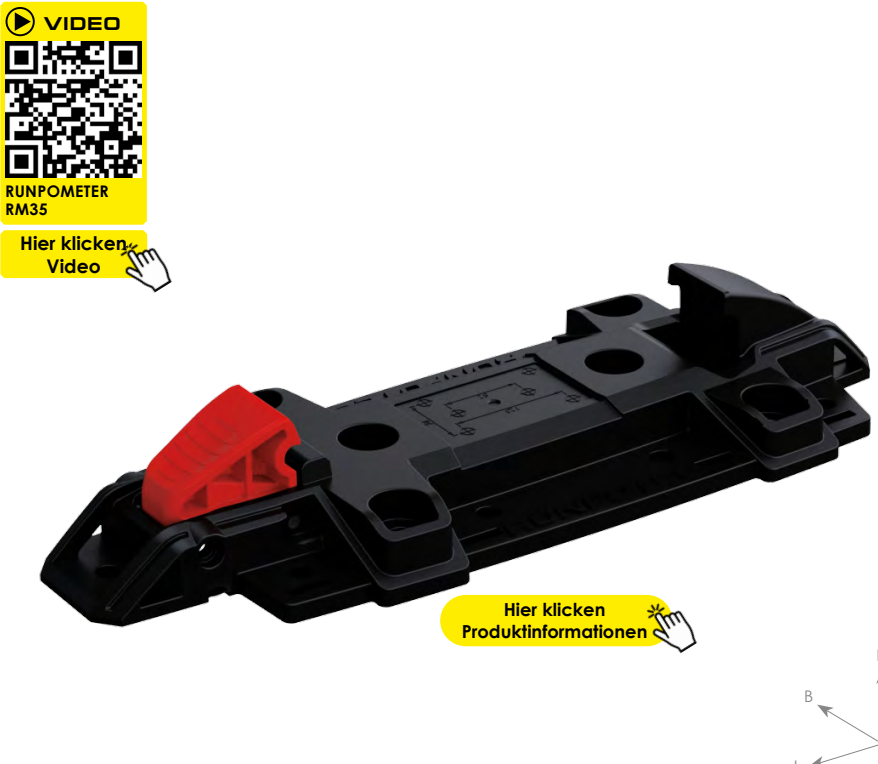


MONTAGEPLATTE RM35

für RM35 - Digitales Kabellängenmessgerät


Art.Nr.: 20849



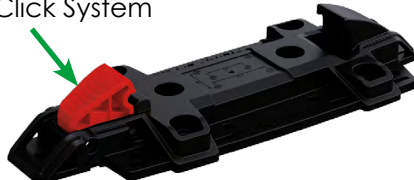
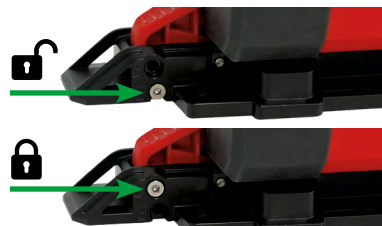
Hier klicken Video

Hier klicken Produktinformationen

Anwendungsbild:



Click System

DATEN	
ART.NR.	20849
ABMESSUNG offen	L 260 mm x B 100 mm x H 40 mm
GEWICHT	0,1640 kg
Material	Spezialkunststoff
Passend für	RM35 Digitales Kabellängenmessgerät
EAN-Code	9120045477337

BESCHREIBUNG

Die Montageplatte RM35 kann über verschiedene Bohröffnungen mit Schrauben (nicht enthalten) etc. befestigt werden. Mit Click-System kann der RM 35 - Digitales Kabellängenmessgerät schnell und einfach auf der Montageplatte RM 35 fixiert werden.

Anwendungsfilm: einen kurzen, sehr informativen Anwendungsfilm können Sie durch Scannen des QR-Codes oder auf www.runpotec.com ansehen

Lieferumfang: 1 x Montageplatte RM35

VORTEILE

- ✓ Leicht und robust
- ✓ Verschiedene Befestigungsmöglichkeiten
- ✓ Schnelle und einfache Fixierung des RM 35 durch das Click-System

INFORMATION

Verwendung mit:

RM35

Art.Nr.: 10172



Systemkoffer RM35

(mit Koffereinlage RM35 - ohne Inhalt)

Art.Nr. 20708

