

DATENBLATT

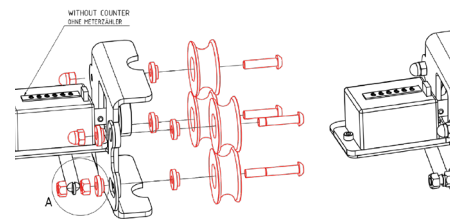
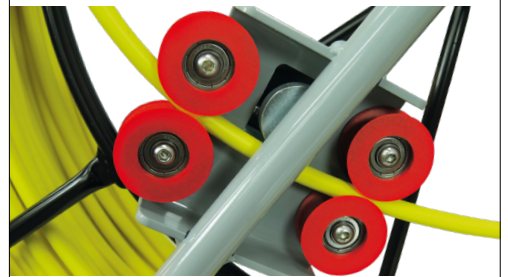
RUNPOTEC AUSLAUFROLLEN-SET

für Haspel Ø 730mm und 1000 mm

Art.-Nr.: **20646**



Detailbild:



Detaillierte Montageanleitung
siehe Seite 2

DATEN

ART.-NR.	20646
GEWICHT KG	0,136 kg
ABMESSUNGEN	L 100 x B 100 x H 20 mm
EAN-CODE	9120045476187

VORTEILE

- ✓ Ersatzteil für Glasfaserstab
Ø 7,5mm, 9mm und 11 mm
- ✓ Eigenmontage

BESCHREIBUNG

Mit dem Auslaufrollen Set erhalten sie ein vollständiges Ersatzteilsortiment inkl. 4 Laufrollen und den zugehörigen Befestigungsschrauben für das Auslaufsystem der RUNPOTEC Haspeln der Baugröße 730mm und 1000mm (Glasfaserstäbe 7,5mm, 9mm und 11mm).
Eigenmontage

Lieferumfang: 4 Laufrollen inkl. Befestigungsset

INFORMATION

Montierbar bei folgenden Produkten:

Glasfaserstab Ø 7,5 mm

10076/10077/10078/10079/
10080/10091

Glasfaserstab Ø 9 mm:

10081/10082/10083/10084/
10085/10086/10110

Glasfaserstab Ø 11 mm:

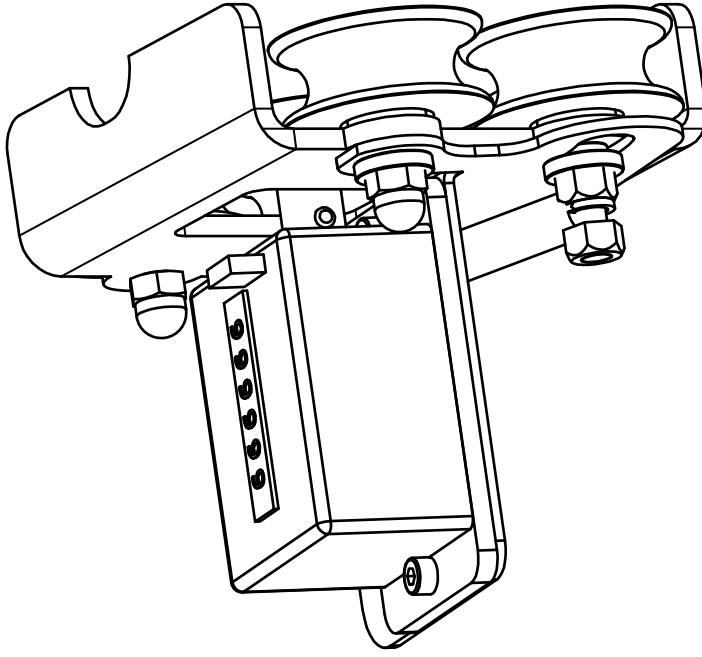
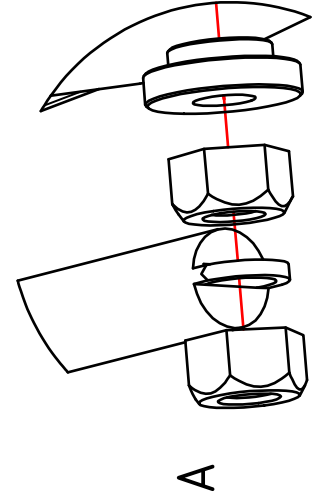
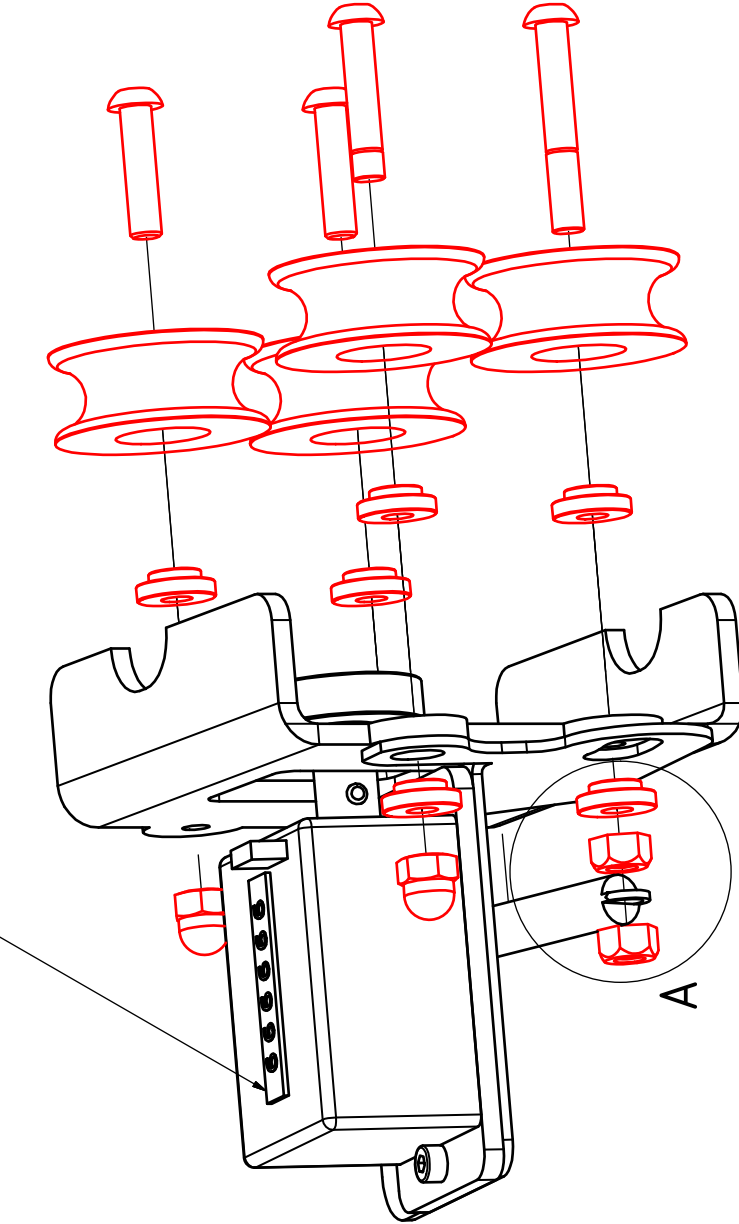
10092/10093/10094/10095/10096/
10097



ASSEMBLY INSTRUCTIONS

MONTAGEANLEITUNG

WITHOUT COUNTER
OHNE METERZÄHLER



RUNOUT CAGE Ø730 AND Ø1000
AUSLAUF HASPEL Ø730 UND Ø1000

ITEM NO.: 20646